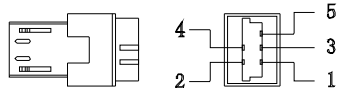
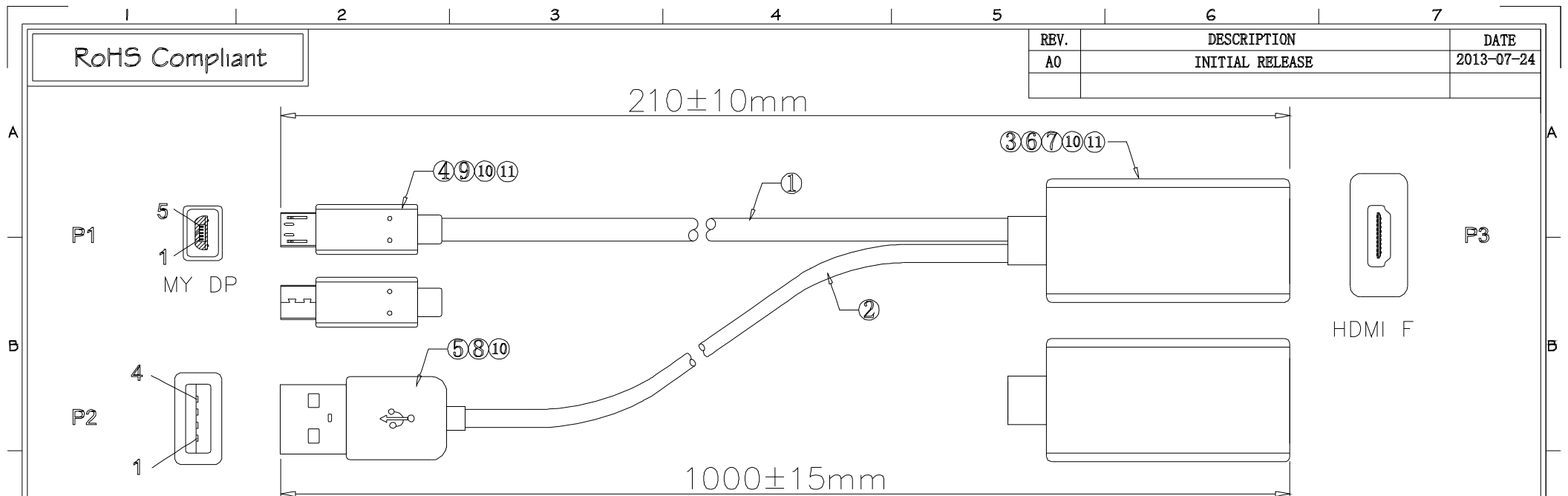
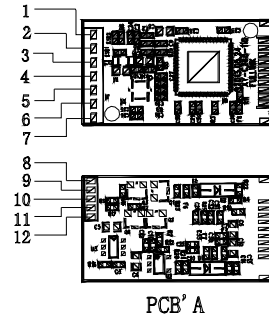


RoHS Compliant

REV.	DESCRIPTION	DATE
A0	INITIAL RELEASE	2013-07-24



PIN OUT	
P1	P3
2	6 绿色
3	5 白色
5	7 地线
4	2 黄色
1	3 红色
	1 黑色
	1 编织
外壳	4
P2	8 黑色
4	12 红色
1	



测试要求:

显示分辨率为1920x1080P

外模:Micro端 XY-MHL-W122

内模:Micro端 XY-USB-N085

USB端 XY-USB-N039

S R:HDMI端 XY-SR-W253

序号	材料名称	物料编号	规格描述	用量
11	套管	AM-TG0018	黑色热缩套管, Φ0.8*L=8mm	2 Pcs
10	外模料	PVC-0001	60P PVC 黑色	12.5g
9	内模料	PE-0001	LDPE (RoHS)	0.75g
8	外壳	SL-BK0007	USB 一体式外壳, 黑色(单面印字: 2.0符号, 色码: 430C)	1 Pcs
7	外壳	SL-BK0035	HDMI 窄板一体式壳(光面, 黑色)(无印字)	1 Pcs
6	前盖	SL-BK0065	HDMI (F) 窄板前盖(一体式) 黑色	1 Pcs
5	连接器	CN-N0005	USB (M) 2.0白胶芯, 镀镍连接器	1 Pcs
4	连接器	CN-N0008	Micro USB (M) 黑胶芯, 镀镍连接器	1 Pcs
3	连接器	XY-C265-110-N	MYDP TO HDMI F+POWER PCB A镀镍连接器	1 Pcs
2	线材	CB021-25-30113	NON (16/0.10Bx2C), JACKET PVC Black OD:2.50±0.15mm, L=950+10/0mm	1 Pcs
1	线材	CB061-30-3295	(7/0.08T*1P+D+AL+MYLAR)*1C+7/0.08T*3C+AL+SP, JACKET PVC BLACK. OD:3.0±0.15mm, L=165+10/-0mm	1Pcs

图号 (DWG NO)	XY-A1005	单位 (UNIT)	MM	品名 (ITEM NO)	MY DP to HDMI (黑色光面) Cable (镀镍)
版次 (REV)	A0	比例 (SCALE)	任意		料号 (PART NO)
页次 (PAGE)	1/1				
设计 (DESIGN)	Dean	未注公差 TOLERANCE UNSPECIFIED XX ±0.25 XXX ±0.15 XXXX ±0.05 X* ±5° XX* ±2°			
审核 (CHECKED)					
核准 (APPROVED)					