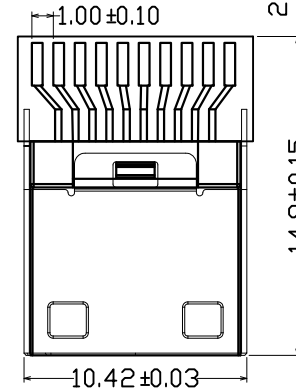
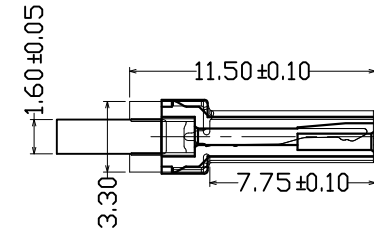
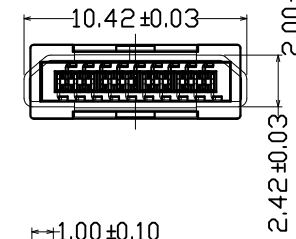
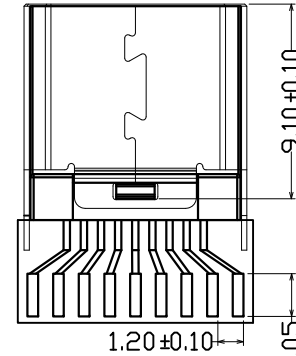
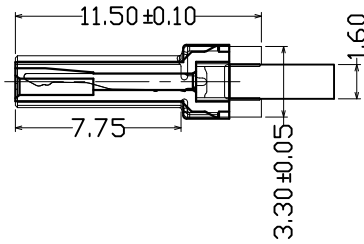
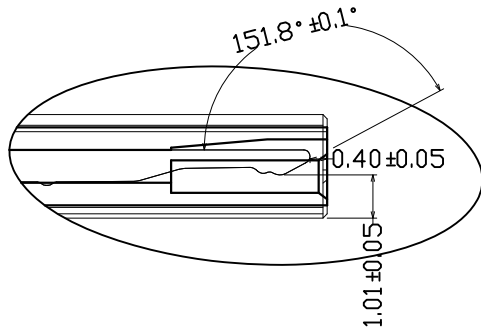


修改序号	修改说明	日期	签名
A/0	首版发行	PACKING	



技术要求:

- 电镀: a. 镀层: 端子镀NI50
b. 端子镀金: 1U" 3U" 5U" 15U" 30U"
c. 外壳: 铜底: 100U" . 镍底: 100U"
全镀镍或全镀金: 1U" 3U" 5U"
- 材质: 端子: C5191 EH T=0.12
胶芯: LCP
外壳: C2680, SPCC, EH T=0.25

© 版权所有。翻版必究		深圳博士联电子有限公司			
尺寸		允许公差		视图	
X.		±0.50		⊕	
.X		±0.10		⊕	
.XX		±0.05		⊕	
.XXX		±0.02		⊕	
角度		±1.00°		⊕	
1: 切勿直接量度图纸取数.		产品工程图			
2: 如有任何疑点请即查询.		设计		图纸名称:	
3: 除非另行注明, 否则所有尺寸以 mm 计.		W . Y		MINI HDMI公头成品图(无弹)	
4: 未注尺寸公差如左所示		09/10/10		产品名称	
		审核		产品编号	
		批准		模具编号	
		材质		本厂料号	
		缩水:		版号: A/0	
		页数: 第 1 页		共 1 页	