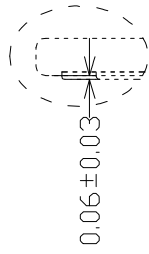
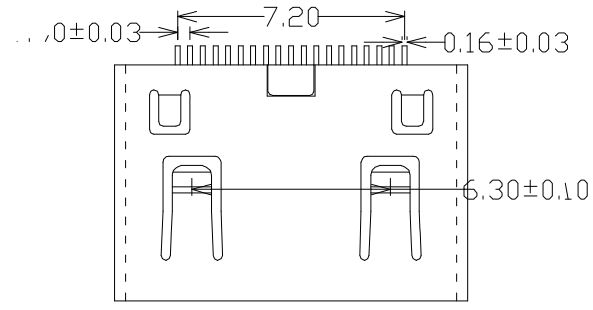
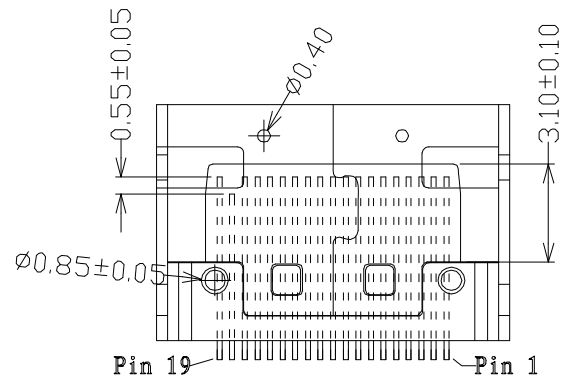
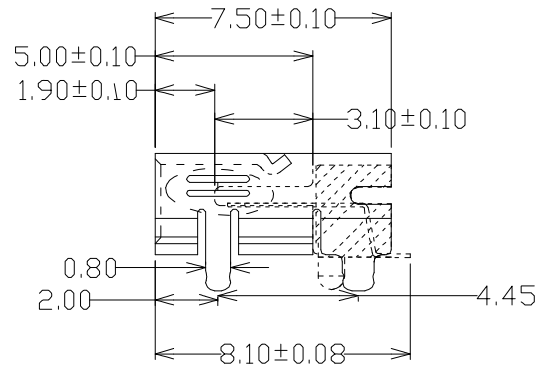
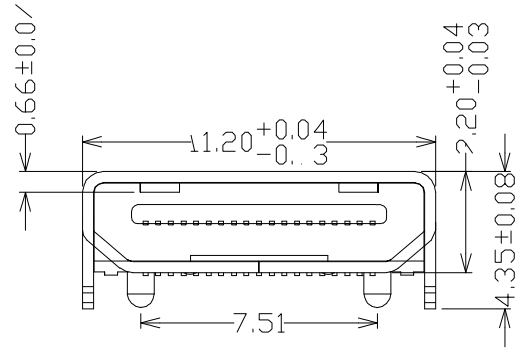



修改序号	修改说明	日期	签名
A/0	首版发行	2007/06/13	Baiabing



NOTE  
 MATERIAL:  
 TERMINAL: C5191-EH, T=0.12, ALL AU-PLATING  
 PLASTIC; LCP, ENDURATION TEMPERATION; 315°  
 OUTSHELL; C2680-EH, AU-PLATING OR NI  
 PLATING  
 (NI PLATING--100U")





# BossConn

视图		产品工程图		图纸名称: Min' HDMI母座(SMT)	
设计	W.Y	09/05/20	产品名称	HDMI母座DiI	产品编号
审核		09/05/20	模具编号	本厂料号	BSC-MNHDMI-F-SMT-01
批准			材质	缩水:	版号: A/0
			页数: 第 1 页	共 1 页	

1:切勿直接量度图纸取数.  
 2:如有任何疑点请即查询.  
 3:除非另行注明,否则所有尺寸以mm计.  
 4:未注尺寸公差如左所示

尺寸	允许公差
x.	±0.50
.x	±0.10
.xx	±0.05
.xxx	±0.02
角度	±1.00°