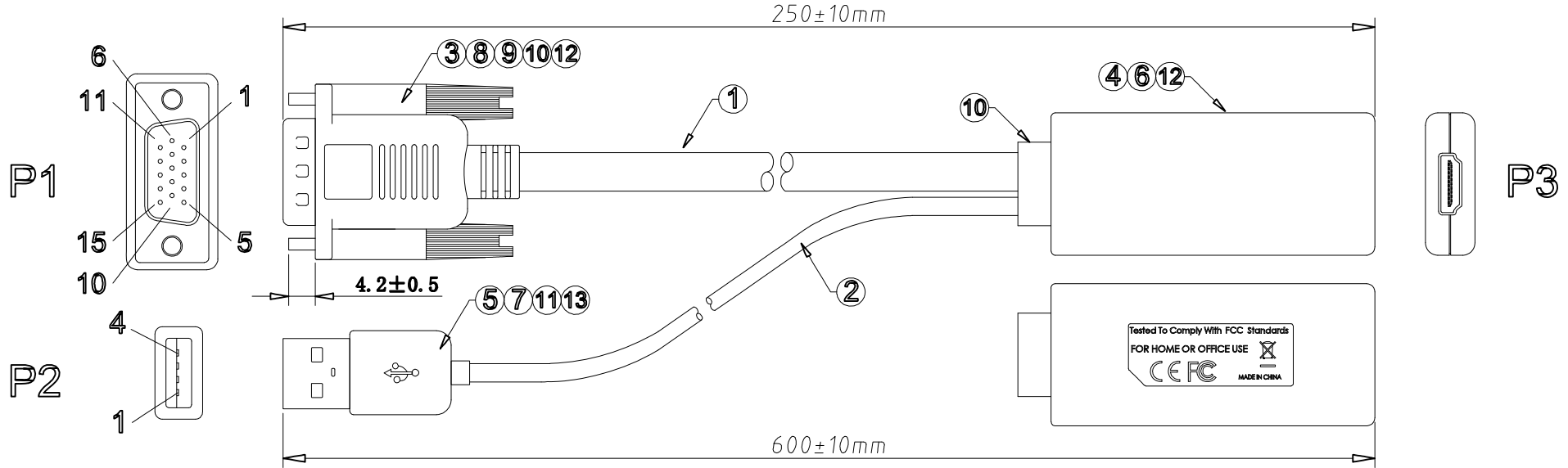


RoHS Compliant

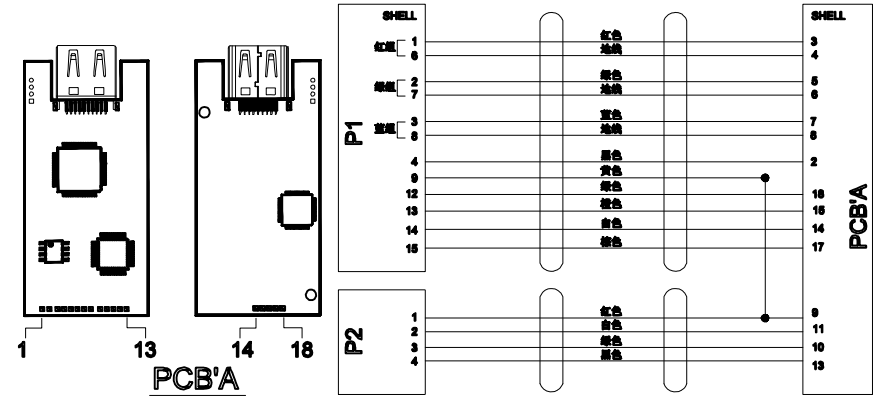
REV	DESCRIPTION OF CHANGE	DATE
A0	INITIAL RELEASE	2014-06-17



测试要求:
显示分辨率为1920x1080P
所使用模具:
外模:VGA端
螺丝
内模:VGA端
USB端
S R:HDMI端

13	套管	黑色热缩套管, $\Phi 1.0^*L=8mm$	1 Pcs
12	套管	黑色热缩套管, $\Phi 1.5^*L=8.5mm$	6 Pcs
11	PVC料	70P PVC 黑色	3.50G
10	PVC料	45P PVC 黑色	18.5G
9	内模料	LDPE料(RoHs)-PE101	2.50G
8	螺丝	镀锌螺丝: $\phi 4.0^*L38.0mm$	2 Pcs
7	外壳	USB 一体式外壳,黑色(单面印字:2.0符号,色码:430C)	1 Pcs
6	外壳	VGA to HDMI黑色外壳(上盖)(无印字)	1 Pcs
		VGA to HDMI黑色外壳(下盖)(刻字:环保符号)	1 Pcs
5	连接器	USB(M)2.0白胶芯,镀锌连接器	1 Pcs
4	连接器	VGA 公 TO HDMI A/F(黑色胶芯,芯片型号:MS9282)PCB'A,镀锌连接器	1 Pcs
3	连接器	VGA M,焊线式,蓝胶芯,镀锌连接器(雾面),三排插针,Pin间距1.2mm	1 Pcs
2	线材	26AWG(19/0.1TC)*2C+30AWG(7/0.1TC)*2C+AL/MY+Braid(16/2/0.1TC), JACKET PVC Black OD=3.0mm,L=525+10/-0mm	1 Pcs
1	线材	(7/0.08Tx1C+SP35/0.1T)x3COAX+7/0.1Tx6C+AB(铜编), JACKET PVC Black OD=5.5±0.20mm,L=180+10/-0mm	1 Pcs

序号	材料名称	物料编号	规格描述	用量
----	------	------	------	----



图号 (DWG NO)	单位 (UNIT)	MM
版次 (REV)	A0	比例 (SCALE)任意
页次 (PAGE)	1/1	
设计 (DESIGN)	DIMENSIONS ARE IN MILLIMETERS TOLERANCES: LINEAR: X ± 1.0 XX ± 0.5 XXX ± 0.15 XXXX ± 0.05 ANGULAR: ± 0.5°	
审核 (CHECKED)		
核准 (APPROVED)		

BossConn

品名 (ITEM NO)	VGA M(成型式) to HDMI(组装式)Cable(镀锌)
料号 (PART NO)	VG-HD-CA01