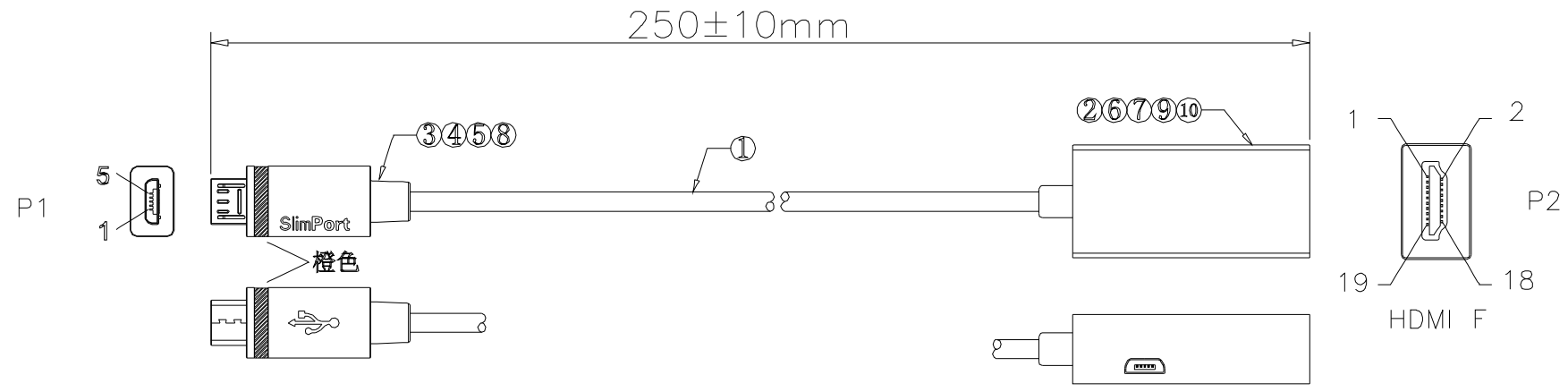
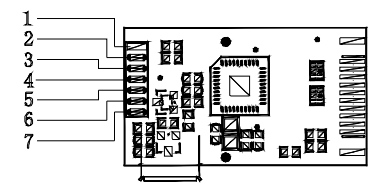
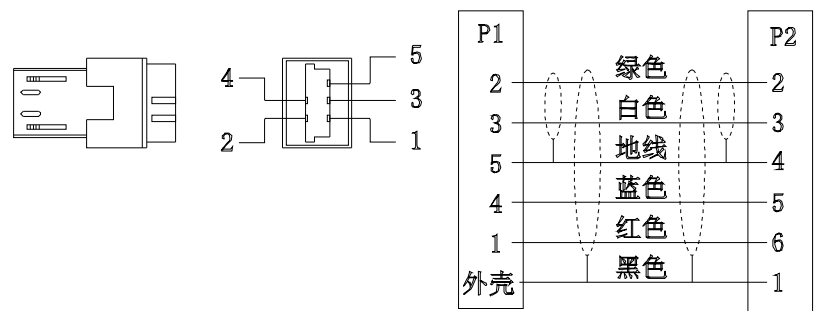


RoHS Compliant

REV.	DESCRIPTION	DATE
A0	INITIAL RELEASE	2013-08-07
A1	Micro USB端黑色PVC由60P更改为45P	2013-08-27



PIN OUT



成品测试:  
显示器分辨率为1920\*1080P

所使用模具编号  
内模:Micro端 XY-USB-N085  
外模:Micro端主体 XY-USB-W265  
Micro端色圈 XY-USB-W266  
内架:HDMI F端 XY-MHL-W014  
S R:HDMI F端 XY-SR-W259

10	外壳	SL-BK0101	MHL F 一体式, 黑色外壳(光面)	1 Pcs
9	前盖	SL-BK0192	MHL F 一体式, 黑色前盖(配非屏蔽连接器)	1 Pcs
8	外模料	PVC-0033	60P PVC 橙色(Bright Orange C)	3.50g
7	S R料	PVC-0001	60P PVC 黑色	1.20g
6	内架料	PVC-0007	45P PVC 黑色	6.75g
5	外模料	PVC-0007	45P PVC 黑色	4.55g
4	内模料	PE-0001	LDPE (RoHS)	0.75g
3	连接器	CN-N0008	Micro USB (M) 黑胶芯, 镀镍连接器	1 Pcs
2	连接器	XY-C272-110-N	MYDP TO HDMI F+POWER PCB' A, 镀镍连接器(非屏蔽连接器)	1 Pcs
1	线材	CB051-35-30129	(7/0.1T*1P+D+AL+MYLAR)*1C+7/0.1T*3C+ADB(16/4/0.12), JACKET PVC BLACK. OD3.5±0.20mm(无供应商Logo), L=200+10/-0MM	1 Pcs
序号	材料名称	物料编号	规格描述	用量

图号 (DWG NO)	XY-A1049	单位 (UNIT)	MM	
版次 (REV)	A1	比例 (SCALE)	任意	
页次 (PAGE)	1/1			
设计 (DESIGN)	Dean	未注公差		
审核 (CHECKED)		X.X	±0.25	品名 (ITEM NO)
核准 (APPROVED)		X.XX	±0.15	
		X.XXX	±0.05	料号 (PART NO)
		X*	±5°	
		X**	±2°	