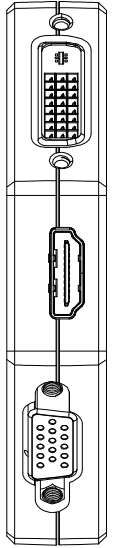
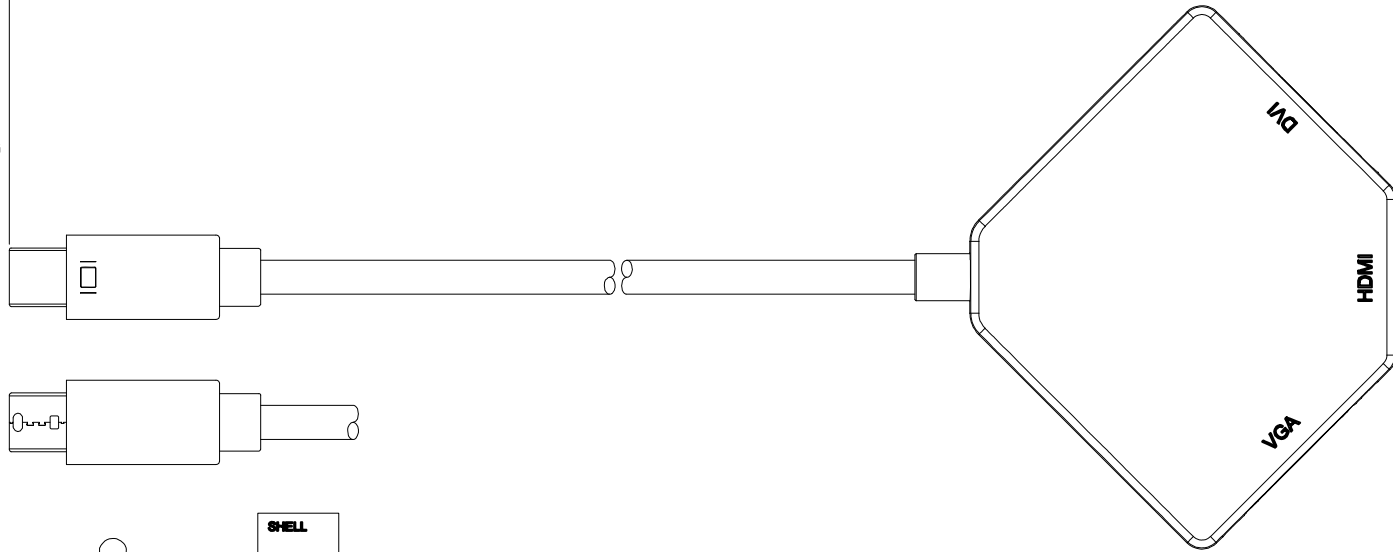
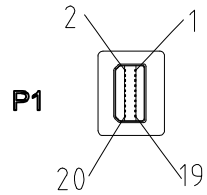


RoHS Compliant

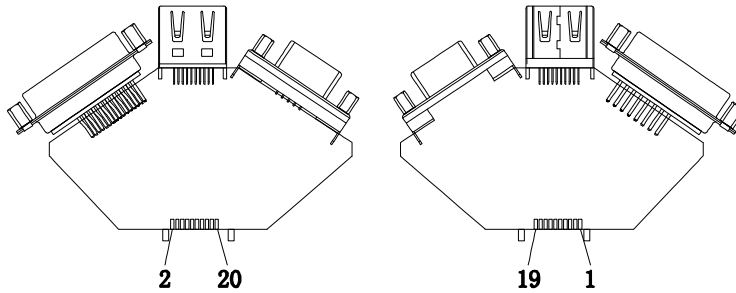
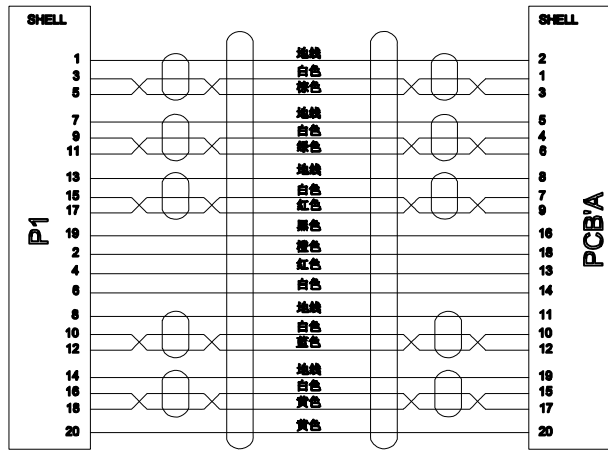
| REV | DESCRIPTION OF CHANGE | DATE       |
|-----|-----------------------|------------|
| A0  | INITIAL RELEASE       | 2014-09-09 |

250±10mm

MINI DISPLAYPORT PLUG



P2



电脑测试:  
测试分辨率1920\*1080P  
参照作业指导书“SOP-094”作业

|    |      |   |        |    |
|----|------|---|--------|----|
| 3  | PVC料 | 60P PVC 白色  | 2.00g  |    |
|    | 上外壳  | DVI + HDMI + VGA 白色光面, 超声波上盖(单面印字DVI/HDMI/VGA)  | 1 Pcs  |    |
| 2  | 下外壳  | DVI + HDMI + VGA 白色光面, 超声波下盖  | 1 Pcs  |    |
|    | 排线夹  | VGA/HDMI/DVI 宽板PCB A 32#排线夹   | 1 Pcs  |    |
|    | 连接器  | VGA F +HDMI A/F +DVI (24+1)F(芯片型号:PS8617/PS8122/PS8312)PCB A, 镀镍连接器   | 1 Pcs  |    |
| 1  | 双倍线  | Mini DP(组装式) to Mini DP(组装式)Cable(镀镍)<br>UL20276 (32AWG*1P+D+AL/MY)*5C+32AWG*5C+MY/AL+BRAID(铝箔),<br>JACKET PVC WHITE. OD=5.5±0.20mm(无供应商LOGO) | 0.5Pcs |    |
| 序号 | 材料名称 | 物料编号  | 规格描述   | 用量 |

|               |          |  |    |
|---------------|----------|--|----|
| 图号 (DWG NO)   | XY-A1553 | 单位(UNIT)   | MM |
| 版次 (REV)      | A0       | 比例(SCALE)  | 任意 |
| 页次 (PAGE)     | 1/1      |  |    |
| 设计 (DESIGN)   | Dean     | DIMENSIONS ARE IN MILLIMETERS TOLERANCES:<br>LINEAR: X ± 1.0<br>XX ± 0.5<br>XXX ± 0.15<br>XXXX ± 0.05<br>ANGULAR: ± 0.5° |    |
| 审核 (CHECKED)  |          |  |    |
| 核准 (APPROVED) |          |  |    |



|              |   |
|--------------|---|
| 品名 (ITEM NO) | Mini DP(组装式) to HDMI+DVI(24+1)+VGA(白色光面)Cable(镀镍) |
| 料号 (PART NO) | MDP-Multi-CA03                                    |